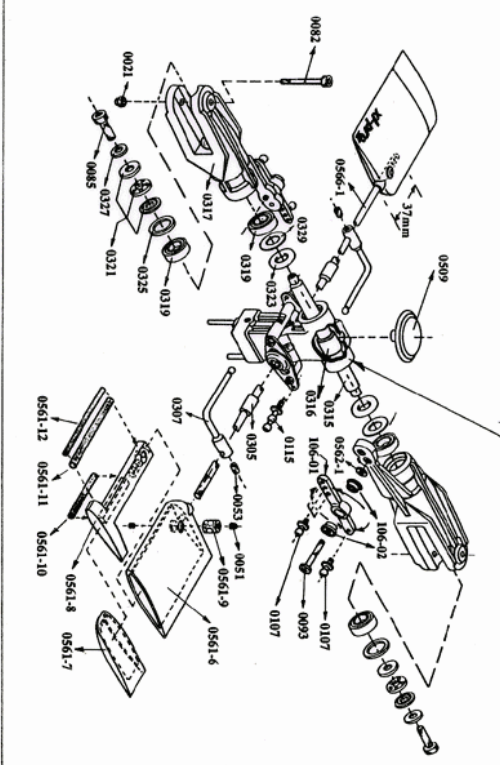
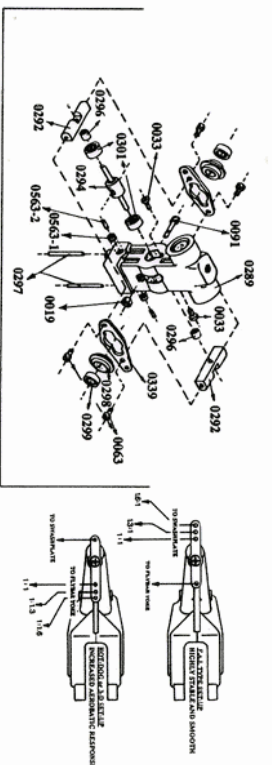
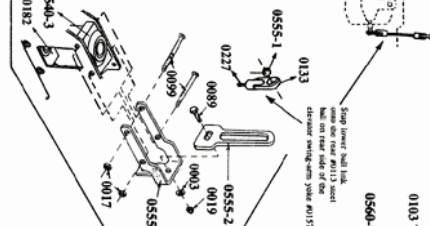
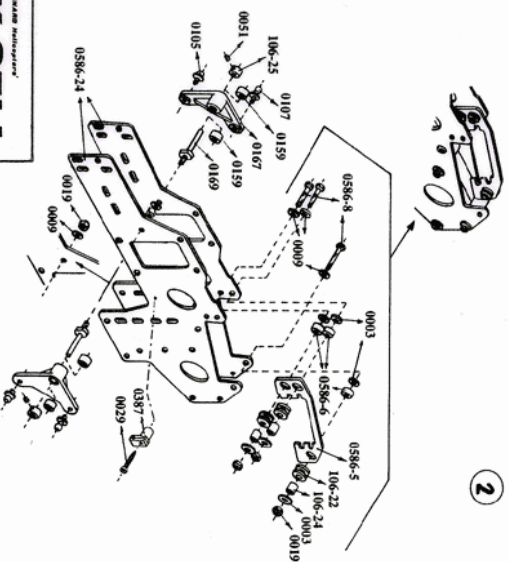
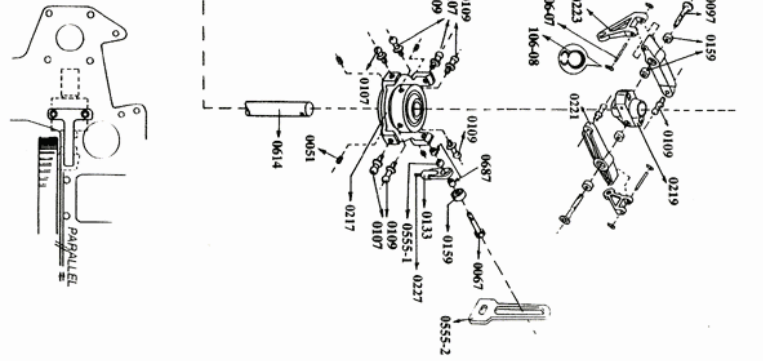
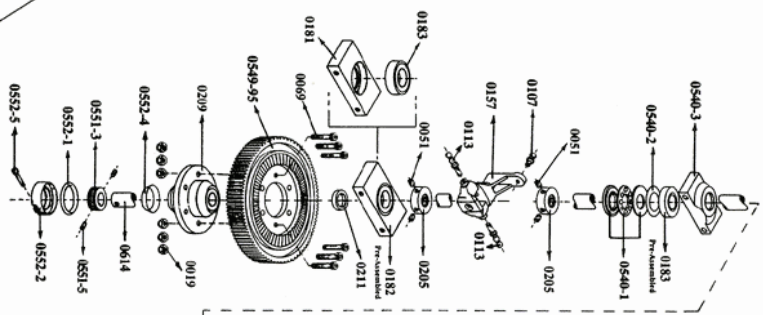
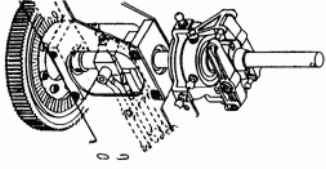


1

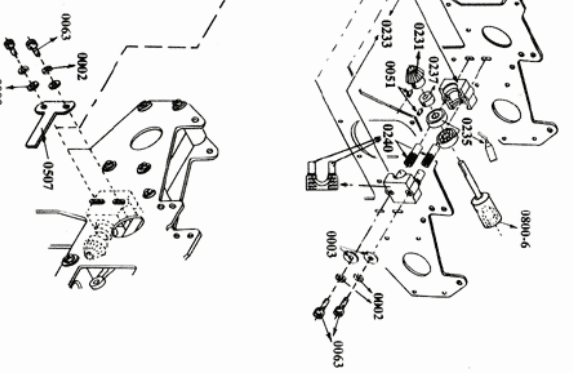
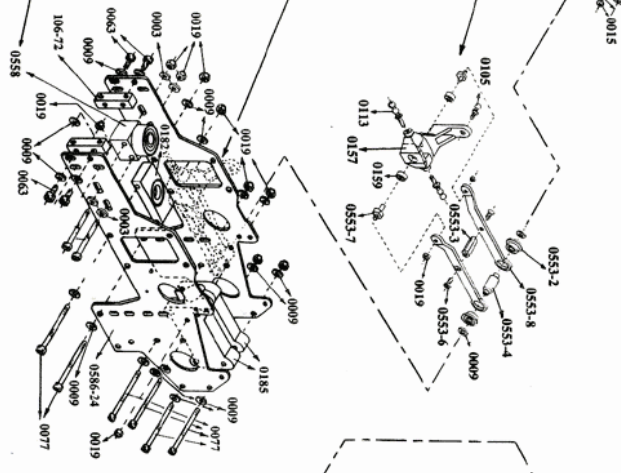
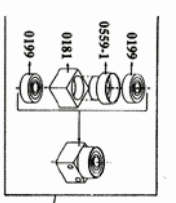


2

3



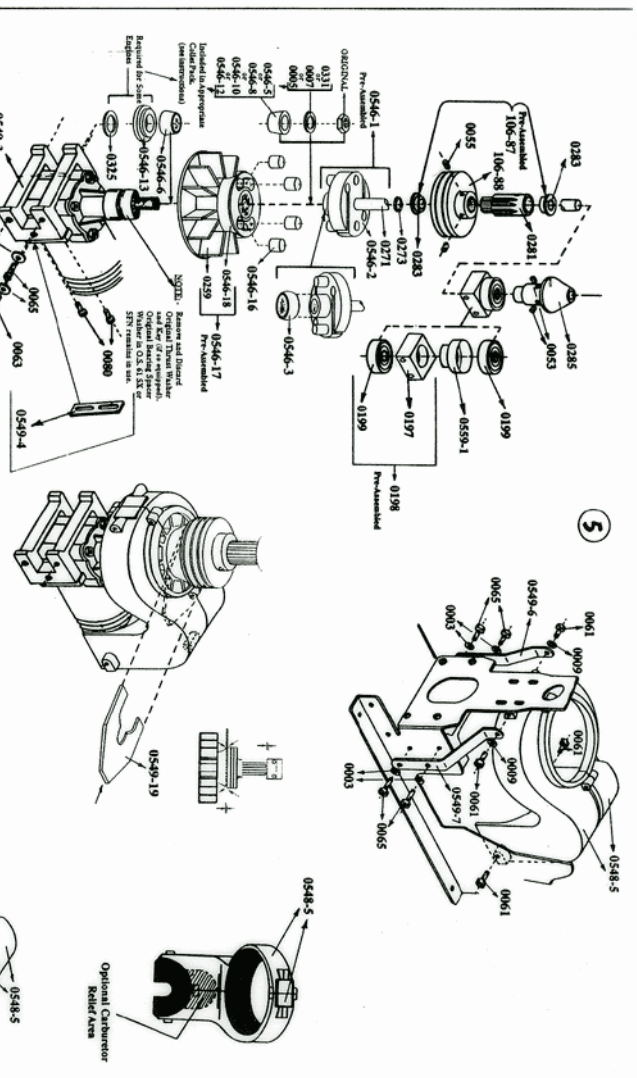
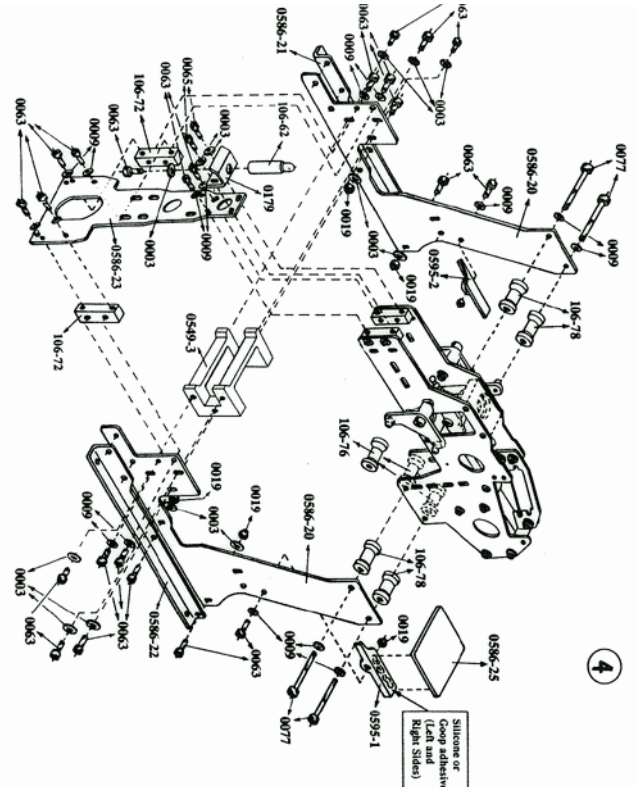
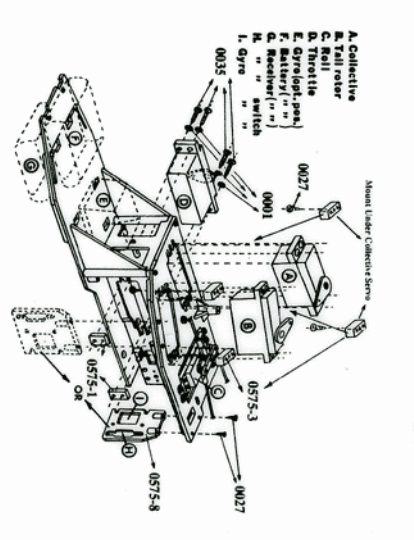
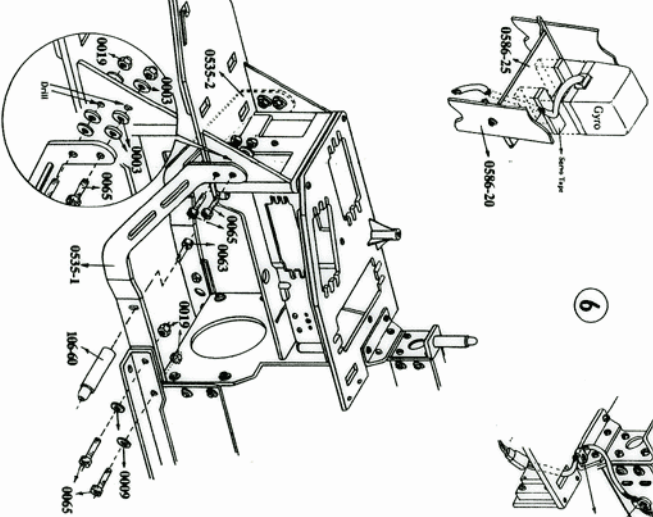
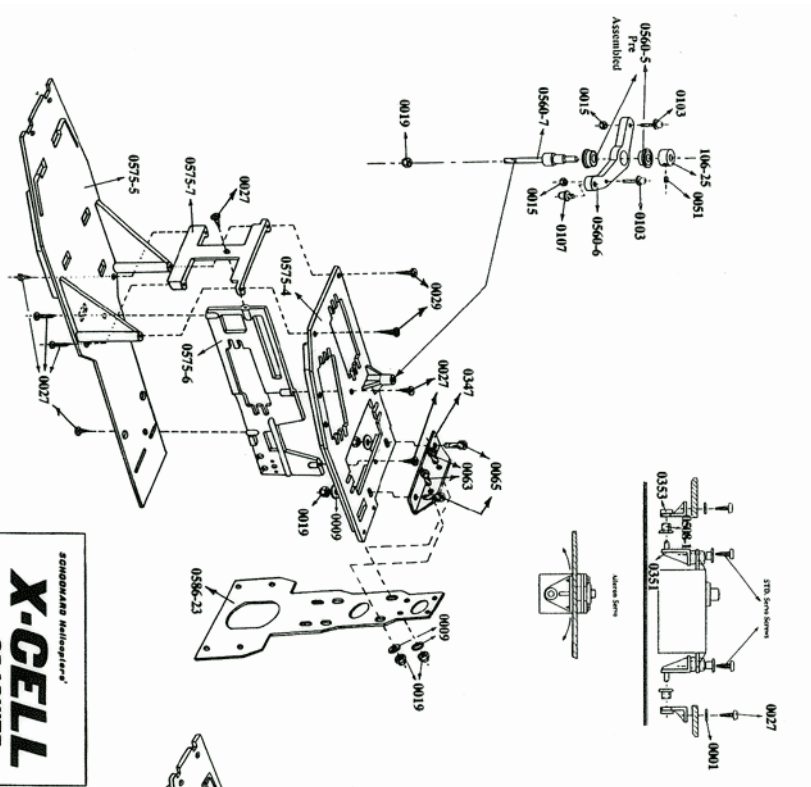
2



MINIATURE AIRCRAFT USE ONLY
X-CELL
GRAPHITE
1994 Copyright © by Simmonds
3745 Silver Star Road
Olathe, Florida 32068
USA
TEL: 813-238-1200
FAX: 813-238-1200

Made in U.S.A.
PART NUMBER: 104-1

Standard Multigrip[®]
X-CELL
GRAPHITE



4

5

6

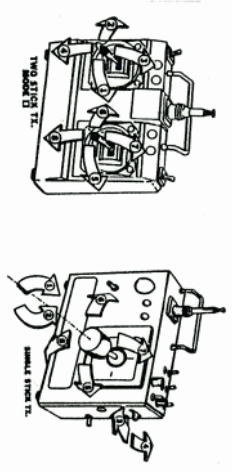
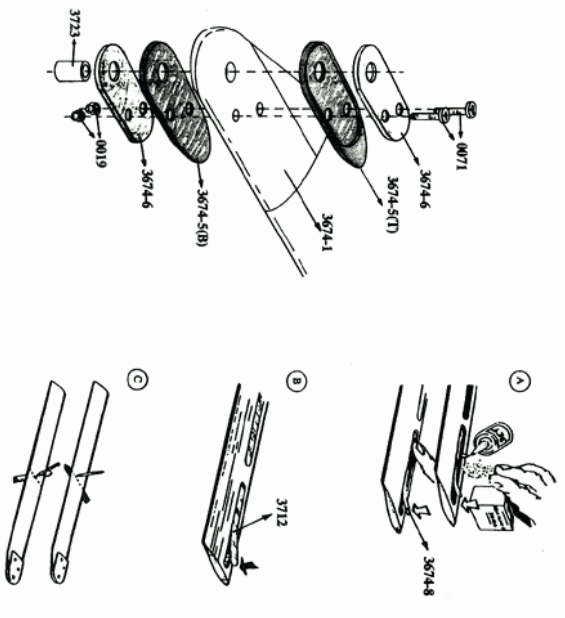
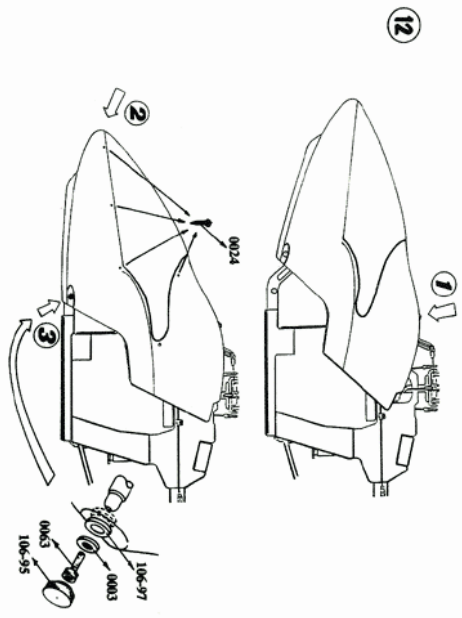


SCHOONARD'S
X-CELL
Graphite



miniature aircraft **USG**

1994 - Copyright by Schoonard's
3743 Silver Star Road
Orlando, Florida 32808
Phone 407-292-4267
FAX 407-292-4296



Note: operation of transmitter only. (Woods 11 Two-Step and Single-Step)
Case Construction: (1) Turnover - Right (2) Turnover - Left
Case Construction: (1) Turnover - Right (2) Turnover - Left
(3) Turnover - Right (4) Turnover - Left
(5) Turnover - Right (6) Turnover - Left
(7) Turnover - Right (8) Turnover - Left
(9) Turnover - Right (10) Turnover - Left
(11) Turnover - Right (12) Turnover - Left
(13) Turnover - Right (14) Turnover - Left
(15) Turnover - Right (16) Turnover - Left
(17) Turnover - Right (18) Turnover - Left
(19) Turnover - Right (20) Turnover - Left
(21) Turnover - Right (22) Turnover - Left
(23) Turnover - Right (24) Turnover - Left
(25) Turnover - Right (26) Turnover - Left
(27) Turnover - Right (28) Turnover - Left
(29) Turnover - Right (30) Turnover - Left
(31) Turnover - Right (32) Turnover - Left
(33) Turnover - Right (34) Turnover - Left
(35) Turnover - Right (36) Turnover - Left
(37) Turnover - Right (38) Turnover - Left
(39) Turnover - Right (40) Turnover - Left
(41) Turnover - Right (42) Turnover - Left
(43) Turnover - Right (44) Turnover - Left
(45) Turnover - Right (46) Turnover - Left
(47) Turnover - Right (48) Turnover - Left
(49) Turnover - Right (50) Turnover - Left
(51) Turnover - Right (52) Turnover - Left
(53) Turnover - Right (54) Turnover - Left
(55) Turnover - Right (56) Turnover - Left
(57) Turnover - Right (58) Turnover - Left
(59) Turnover - Right (60) Turnover - Left
(61) Turnover - Right (62) Turnover - Left
(63) Turnover - Right (64) Turnover - Left
(65) Turnover - Right (66) Turnover - Left
(67) Turnover - Right (68) Turnover - Left
(69) Turnover - Right (70) Turnover - Left
(71) Turnover - Right (72) Turnover - Left
(73) Turnover - Right (74) Turnover - Left
(75) Turnover - Right (76) Turnover - Left
(77) Turnover - Right (78) Turnover - Left
(79) Turnover - Right (80) Turnover - Left
(81) Turnover - Right (82) Turnover - Left
(83) Turnover - Right (84) Turnover - Left
(85) Turnover - Right (86) Turnover - Left
(87) Turnover - Right (88) Turnover - Left
(89) Turnover - Right (90) Turnover - Left
(91) Turnover - Right (92) Turnover - Left
(93) Turnover - Right (94) Turnover - Left
(95) Turnover - Right (96) Turnover - Left
(97) Turnover - Right (98) Turnover - Left
(99) Turnover - Right (100) Turnover - Left

